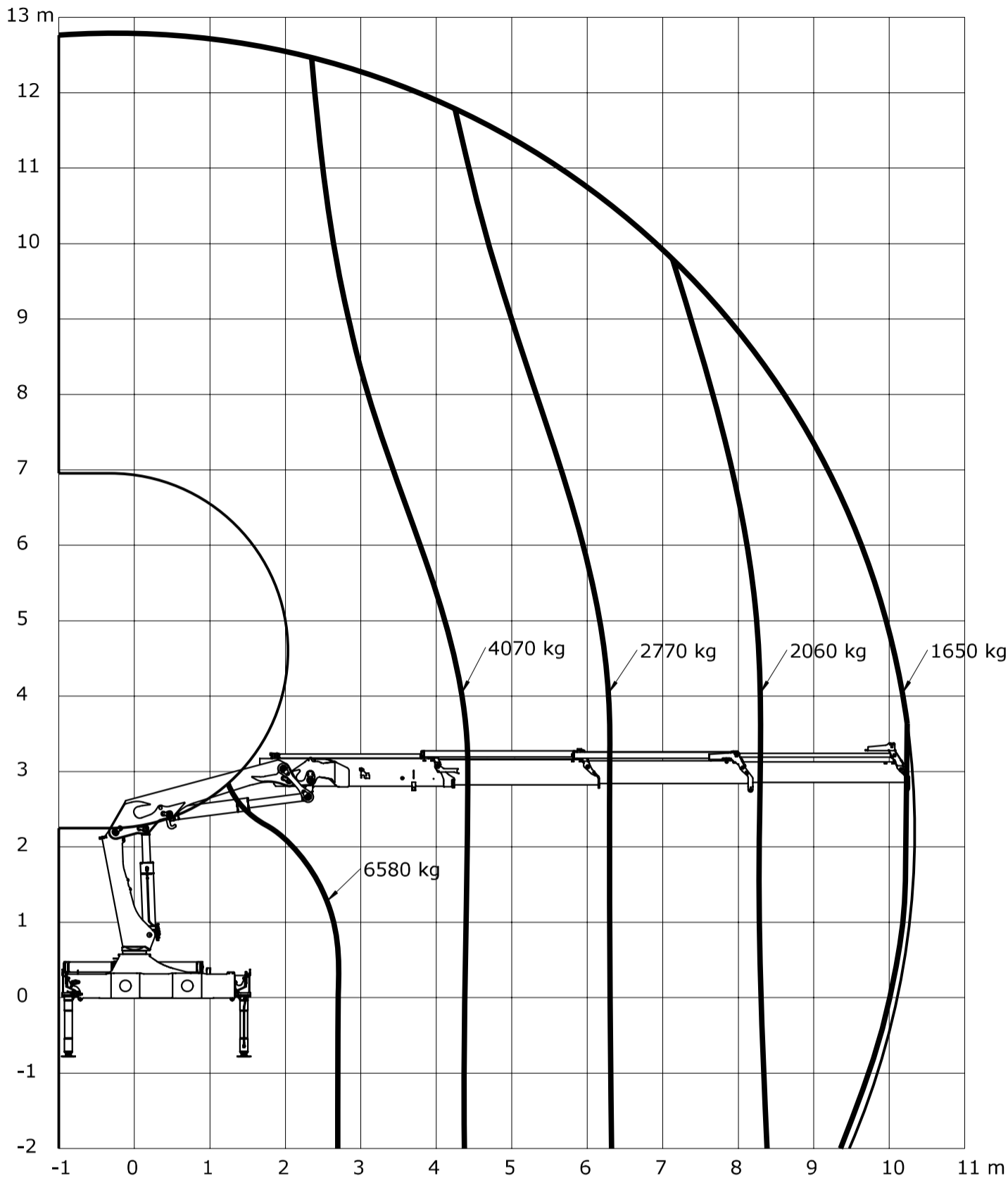


Diagrama de capacidad de carga, K3

Catálogo n°	31 089	Sección	223
Fecha	01-03-2008	Página	1 (1)



Loading group: EN12999 H1/B3

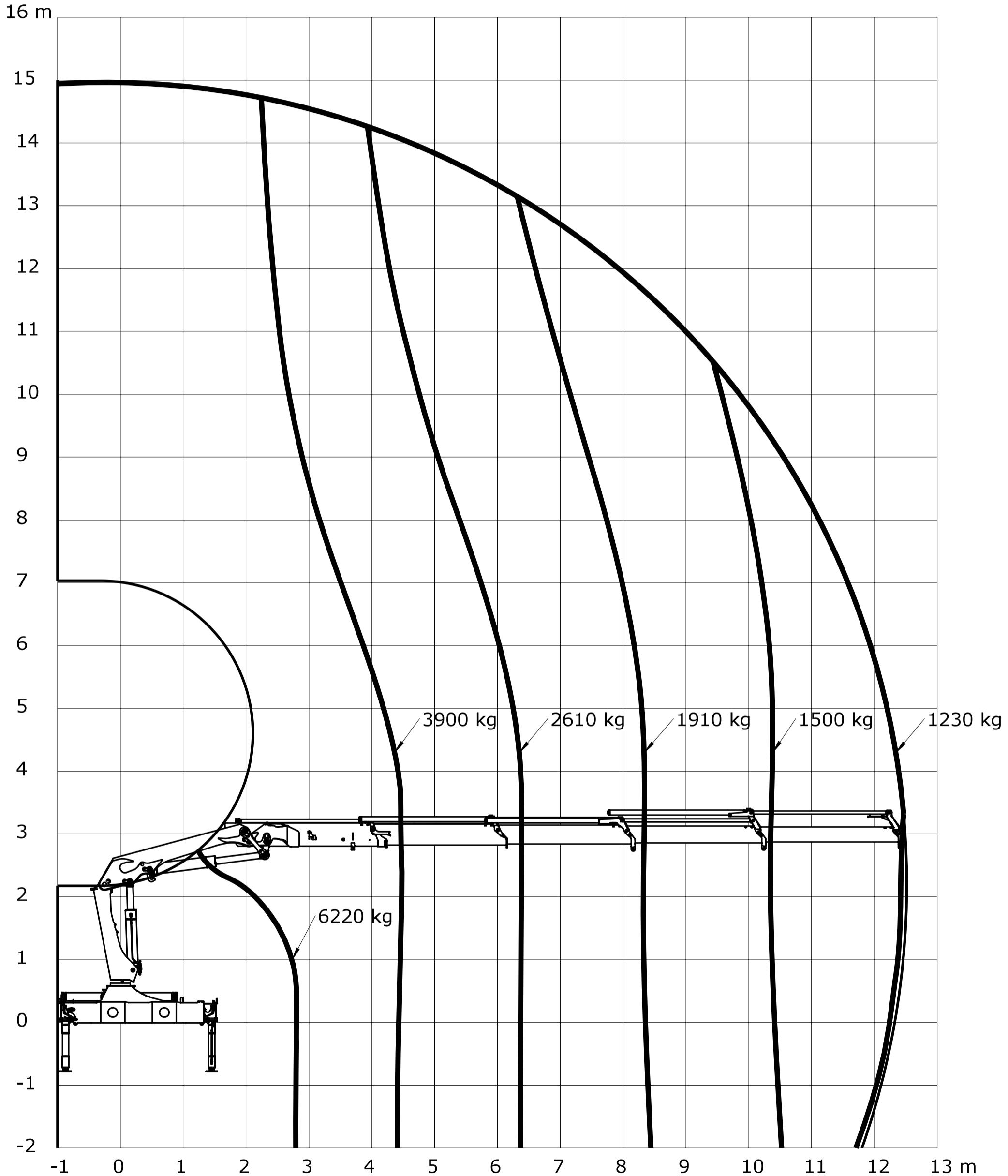
- power to lift. -

We reserve the right to introduce improvements and modifications



## Diagrama de capacidad de carga, K4

Catálogo n°	31 089	Sección	224
Fecha	01-03-2008	Página	1 (1)



Loading group: EN12999 H1/B3

